



HITY 2000 HITY 2000i

Relative Feuchte- und Temperaturmessumformer in 3-Leitertechnik
Relative humidity and temperature transmitter in 3-wire-technology



Anwendung

Die hohe Resistenz gegen schwierige sensorseitige Messeinflüsse, verbunden mit der hohen Langzeitstabilität, prädestinieren das Gerät für anspruchsvolle Messaufgaben in der Verfahrens- und Klimatechnik. Für explosionsgefährdete Anlagen steht eine Ex-Version zur Verfügung. Typische Anwendungsgebiete sind:

Kühlturmbau

Überwachung der Kondensatbildung in Kühltürmen. (Wichtige Voraussetzung ist, dass der Fühler betaut werden kann).

Klimatechnik

Überwachung und Regelung der Raumfeuchte in Gebäuden und Räumen.

Klimatisierung von Industrieanlagen

Wichtig ist hier ein wartungsfreier rF-Fühler, da die genaue Einhaltung der Prozessfeuchte für viele Produkte äußerst wichtig ist. (Wichtig ist die Langzeitkonstanz des Messfühlers).

Trocknungsanlagen für Getreide

Das Getreide wird in Lagerhäusern gelagert, zu hohe Feuchte würde zum Verfaulen des Produkts führen. (Staubhaltige Luft führt zu schnellem Verschmutzen des Fühlers, dieser muss dagegen geschützt sein).

Gassterilisation in der Medizintechnik

Medizinische Instrumente müssen nach der Verpackung sterilisiert werden. Hierzu werden diese in Kammern mit z.B. Äthylenoxid begast. Eine Einhaltung der relativen Feuchte ist zur einwandfreien Sterilisation besonders wichtig. Da das Gas sehr aggressiv ist, können nur wenige Fühler, wie der von MÜTEC, hierfür eingesetzt werden.

Luftkonditionierung in der Textilindustrie

Bei der Herstellung von Textilfasern ist eine konstante Feuchte besonders wichtig, da sonst die Sprühköpfe für die Textilfäden verkleben würden.

Tabakindustrie

Lager und Produktionsräume für Tabak. (Aus dem Tabak ausdampfende Gerbsäuren und Aromaten können den Messfühler beeinflussen).

Lebensmittelindustrie

Einsatz in Käsereien in Räumen, in denen der Käse lagert und reift. (Durch ammoniakhaltige Luft werden die meisten Fühler zerstört).

Hersteller von Bäckereimaschinen

Heute wird der Brotteig in speziellen Öfen (sog. Gäröfen) im Schnellverfahren gegärt. Hierzu muss die Feuchte genau geregelt werden. (Hierbei muss der Fühler betaut werden können).

Application

The sensor is resistant against harsh measurement applications. Combined with its long term stability, the sensor is ideally suited for installations in the process- and air technology. An Ex-version is available for potentially explosive systems. The most typical areas for an application are:

Cooling towers

Protection against dust condensation in cooling towers. (Important assumption: the sensor must resist against dust setting).

Climatisation

Measurement and control of rel. humidity in building automation.

Air conditioning in industrial processes

Most important is a long term accurate and maintenance free r.h. sensor for exact control of process humidity. (Important the long term constancy of the sensor).

Grain drying plants

Grain is being stored in warehouses, at a too high humidity, it would start to putrefy. (Dusty air does soon cause a dirt coating on the sensor. There must be a protection against it).

Gas sterilisation in medical technology

Medical instruments have to be sterilised after being packed. Therefore they are exposed in chambers for example to ethylene oxide. An accurate control of rel. humidity is elementary to a good sterilisation. Due to the aggressivity of that gas, only few sensors as the MÜTEC one can be used for this application.

Air conditioning in the textile industry

When producing textile fibres, particularly the constant humidity is important to prevent an adherence of the jets on the production machine.

Tobacco industry

Storage and production rooms for tobacco. (Corrosive and coating emissions of tobacco could affect the performance of the sensor).

Food industry

Installation in dairies, in cheese fermenting and storage rooms. (Most sensors are destroyed by ammonia).

Fermenting chambers for bakery industry

Depending on the process, to accelerate speed of fermenting the humidity is driven up exactly to saturation at room temperature. (The sensor must be unaffected by condensing water).

(Klimaerfassung von Schweineställen in Groß-schweinezuchten

Schweine reagieren sehr empfindlich auf Zugluft und falsche Luftfeuchte. Also müssen die Ställe genau konditioniert werden. (Durch ammoniakhaltige Luft werden die meisten Fühler zerstört).

Überzeugende Vorteile

- ⑥ Spannungsversorgung in 3- bzw. 2x2-Leitertechnik bei zusätzlichem Temperatúrausgang.
- ⑥ Messfühler und Meßtransmitter in einer Kompaktarmatur zum Einschrauben in geschlossene Systeme, wie z.B. in einer Rohrleitung oder einer beliebigen Apparatur. Alternativ im formschönen und gleichzeitig resistenten Wandaufbaugehäuse zur Installation in Büro- oder Produktionsräumen.
- ⑥ Messbereichsbreite 0 bis 100% rel. Feuchte und -30 - +100°C bei der Temperaturmessung.
- ⑥ Extrem widerstandsfähiger Feuchtefühler, resistent gegen Betauung, chemische Aggression wie Chlor, Ozon, Ammoniak, Äthylenoxyd, formaldehydhaltige Gase usw.
- ⑥ Langzeitstabiler Feuchtefühler, Standzeit je nach Beanspruchung bis zu 5 Jahre.
- ⑥ Hochwertige Materialien
- ⑥ Eigensicher EExia IIB T6
- ⑥ Sonderausführung je nach Anwendungsfall.

Messprinzip

Das Messprinzip ist eine Impedanzmessung (Widerstandsänderung) mit automatischer Temperaturkompensation in einem NTC. Die Temperaturmessung erfolgt mit einem NTC.

Materialien

Aus Gründen der mechanischen Stabilität und der Resistenz gegen aggressive Medien kommen nur hochwertige Materialien zum Einsatz.

Einbaugehäuse: Blaues, schlagfestes Polyamid 6.6, mit bis zu 60% Glasfüllung

Wandaufbaugehäuse: Hellgraues, schlagfestes Polycarbonat RAL 7035.

Verschraubung, Fühler und Schutzkorb: PVDF.

Kontakte: Gold

Temperaturfühler: Edelstahl 1.4571

Sonderwerkstoffe je nach Anwendungsfall.

Messfühler Typ HIT 2000

Die vernetzte Goldelektrode ist mit einem hydrophilen Polymer fixiert und zum Schutz vor mechanischer Beschädigung und Verschmutzung mit einem hochmolekularen, wärmeausgehärteten Polyäthylenschutzfilter mit 60 μ m Porengröße geschützt. Der Messfühler ist kondenzwasserbeständig und weitgehend resistent gegen viele aggressive Gasgemische.

Sensing r.h. and temperature in big mass-pig farms

Pigs react very sensitiv to changes in temperature and humidity, therefore stables must be conditioned very accurate to prevent any desease. (Most sensors are destroyed by ammonia dissolving from the animals excrements).

Brilliant advantages

Voltage supply in 3- resp. 2x2-wire-technology with additional temperature output.

Sensor and transmitter combined in a compact armature for screw-in installation for example in air-ducts or closed systems.

Alternative in elegant construction form coincident with resistant wallmount housing for office and production plant installation.

Measuring range 0 bis 100% rel. humidity and -30 up to + 100°C or temperature.

Heavy duty humidity sensor, resistant against dust condensation, chemical aggression such as chlorine, ozone, ammonia, ethylene oxide and formaline containing gases.

RH-sensor with long term stability up to 5 years corresponding to application.

high qualified materials

Intrinsically safe EExia IIB T6

Customer designed version for different application.

Principle of measuring

A function by impedance measurement (changing of resistance) with automatic temperature compensation with NTC. Measuring of temperature by means of a NTC.

Materials

For reasons of mechanical stability against aggressive medium only materials of high quality have been implemented in manufacturing.

Built-in-mounting: Shock resistant, blue polyamide 6.6, with glasfibre filling up to 60%.

Wallmounting: light grey, shock resistant construction made of polycarbonate RAL 7035.

Screw-fittings, sensor and protective basket: PVDF.

Contacts: Gold

Temperature sensor: Stainless steel 1.4571

Special work-materials according to application.

Sensor Type HIT 2000

The sensor is composed of an interdigitated gold terminal on an alumina substrate overcoated with a thermosetting hydrophilic polimer. A 60 micron porous HDPE filter cover is available to provide handling protection as well as means of keeping dirt or dust from effecting sensor performance. The sensor is resistand against condensation and a lot of aggressive gases

Technische Daten

Meßbereich rel. Feuchte:	0-100% rel. Feuchte
Messbereiche Temperatur:	t1 = 0 bis + 50°C
(zusätzlicher Temperatur-	t2 = -30 bis + 50°C
transmitter nur bei	t3 = -30 bis + 70°C
Nicht-Ex-Anwendung)	t4 = 0 bis + 100°C
	t5 = -20 bis + 100°C
	t6 = 0 bis + 40°C
	Option bis + 120°C
Messstrom:	max. 1 mA
Ausgangssignale:	4-20 mA für rel. Feuchte
(Standard)	4-20 mA für Temperatur
Hilfsenergie:	24 VDC +10%, -15%
Bürde:	max 600 Ohm
Messgenauigkeit:	Standardkalibrierung
Rel. Feuchte:	+2% rel. Feuchte
Meßgenauigkeit:	Standardkalibrierung
Temperatur:	+1%
Temperatur-Koeffizient:	-0,3% r.F/°C
Temperaturbeständigkeit	-40 bis +120°C
des medienberührten	optional bis 160°C
Fühlermaterials:	bitte die Ex-Vorschriften
	beachten
Druckbeständigkeit:	max. 6 bar, in Abhängigkeit
	von der Temperatur, (für
	die jeweiligen Betriebsbe-
	dingungen im Werk an-
	fragen).
Umgebungstemperatur	
der Elektronik:	-10 bis +60°C
Schutzart:	IP65
Kabelanschluß:	PG9
Stecker als Option:	nach DIN 43650
	(nur für Nicht-Ex-Anwen-
	dungen lieferbar).

Technical Data

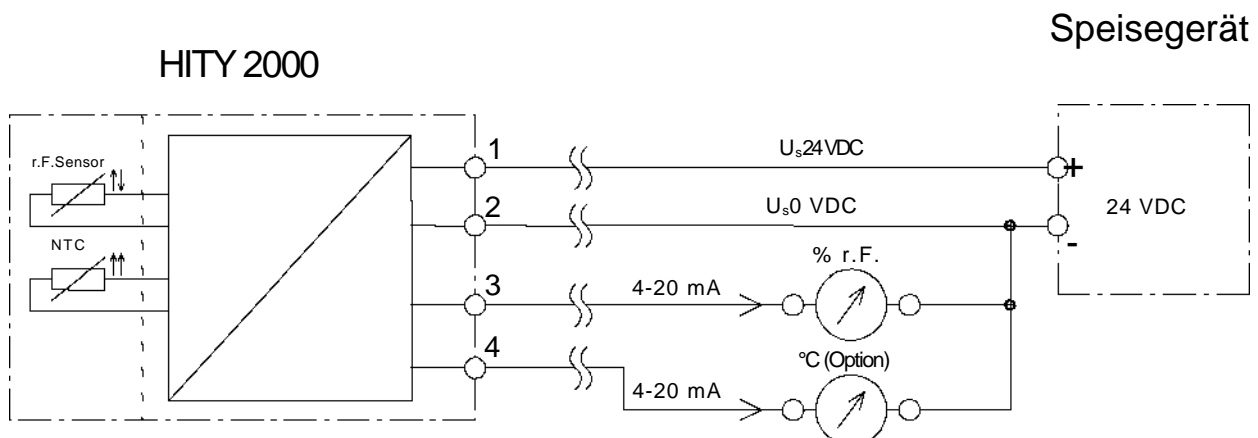
Measuring range rel humidity:	0-100% rel. humidity
Measuring range temperaure:	t1 = 0 up to + 50°C
(additional temperature-	t2 = -30 up to + 50°C
transmitter for	t3 = -30 up to + 70°C
Non-Ex-Application only)	t4 = 0 up to +100°C
	t5 = -20 up to +100°C
	t6 = 0 up to + 40°C
	optional up to +120°C
Measurement current:	max. 1 mA
Output signals:	4-20 mA for rel. humidity
(standard)	4-20 mA for temperature
Supply:	24 VDC +10%, -15%
Load:	max 600 Ohm
Measuring accuracy:	standard calibration
Rel. humidity:	+2% rel. humidity
Measuring accuracy:	standard calibration
Temperature:	+1%
Temperature coefficient:	-0.3% r.h/°C
Temperature resistance	-40 bis +120°C
of sensor material:	optional up to 160°C
	please take care of the Ex-
	regulations
Pressure resistance:	max. 6 bar, depending
	on temperature, (please
	require according opera-
	tion conditions at work).
Ambient temperautre:	
of electronic:	-10 up to +60°C
Safety class:	IP65
Cable connection:	PG9
Optional connector:	according to DIN 43650
	(only available for NON-Ex-
	application).

Anschlussbild HITY 2000

Das Anschlussbild für das Ex-Gerät HITY 2000i erhalten Sie auf Anfrage.

Connection diagram HITY 2000

The diagram for HITY 2000i in Ex-version is available on request.



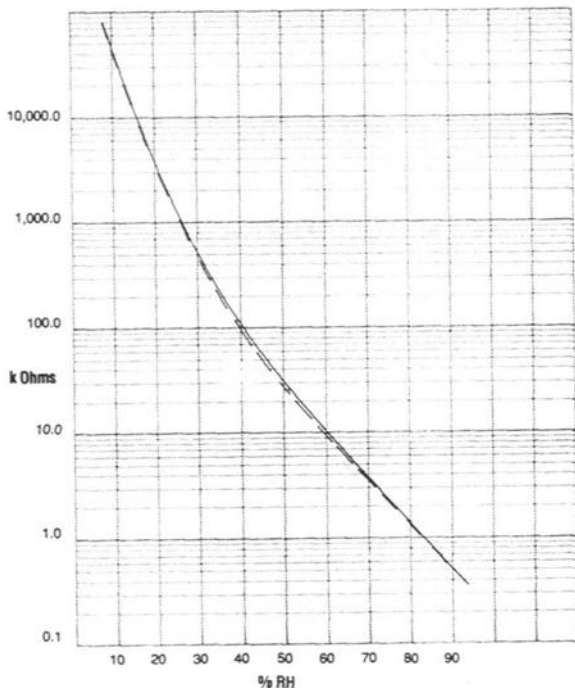
Gerätetypen

- HITY 2000** Standard-Feuchtemeßumformer bis 100°C Mediumtemperatur.
- HITY 2000i** Feuchtemeßumformer für Ex-Anwendung bis 100 °C Mediumtemperatur.
- HITY 2000t** Feuchte- und Temperaturmessumformer bis 50°C Mediumtemperatur.
- HITY 2000ht** Hochtemperatur Feuchte- und Temperaturmessumformer bis 100°C Mediumtemperatur.
- HITY 2000w** Feuchtemeßumformer im formschönen und resistenten Wandaufbaugeschäuse. Einsatzgebiete sind sowohl Büro- sowie Produktionsräume und Freilandmontage.
- HITY 2000wt** Feuchte- und Temperaturmeßumformer im formschönen und resistenten Wandaufbaugeschäuse. Einsatzgebiete sind sowohl Büro- sowie Produktionsräume und Freilandmontage.

EExia II B-Daten

- Ui = 24,6 V
 Ii = 35,0 mA
 Pi = 861 mW
 Ci = 200 nF
 Li = vernachlässigbar klein

Hysterese bei Überstreichen des gesamten Messbereiches
Hysteresis for full excursion



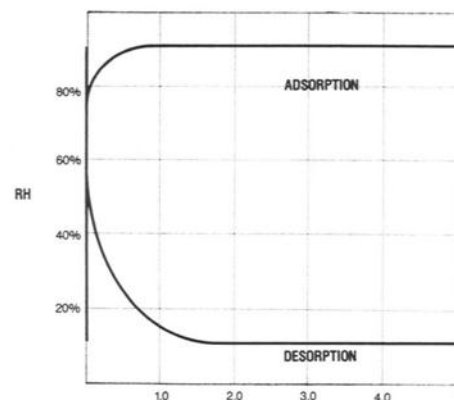
Types

- HITY 2000** Standard humidity transmitter up to 100°C temperature.
- HITY 2000i** Humidity transmitter for Ex-application up to 100°C temperature.
- HITY 2000t** Humidity- and temperature transmitter up to 50°C temperature.
- HITY 2000ht** High-temperature humidity and temperature transmitter up to 100°C temperature of medium.
- HITY 2000w** Humidity measuring transmitter in elegant execution and resistant housing for wall-mount installation. Appropriate for office-, production area's installation as well as outdoor application.
- HITY 2000wt** Humidity- and temperature measuring transmitter in an elegant and resistant housing for wall-mount installation. Applicable for office-, as well as production areas, and outdoor installation.

EExia II B-Data

- Ui = 24,6 V
 Ii = 35,0 mA
 Pi = 861 mW
 Ci = 200 nF
 Li = negligible low

Ansprechgeschwindigkeit 11-93% r.F. bei schrittweiser Änderung
Speed of response for 11-93% r.h. Step change



Zeit in Minuten
 Time in minutes

Testmessungen bei Gasen und Dämpfen

Der Einfluß auf die Eichkurve ist gering bis nicht vorhanden. Messpunkte bei 30% und 70% r.F. Konzentration bei 200 und 1000 ppm.

	% r.F. Abweichung
Aceton	+ 1%
Toluol	- 1%
Isopropylalkohol	- 1%
Hexan	+ 1%
Methanol	+ 1%
Trichlormethan	0%
Ethylglykol	+ 1%
Essigamylester	- 3%
Tetrachlorkohlenstoff	+ 1%
Formaldehyd	- 2%

Tested measuring of organic compound

The calibration curve is influenced insignificantly or not existing. Measuring points at 30% and 70% r.h. concentration at 200 and 1000 ppm.

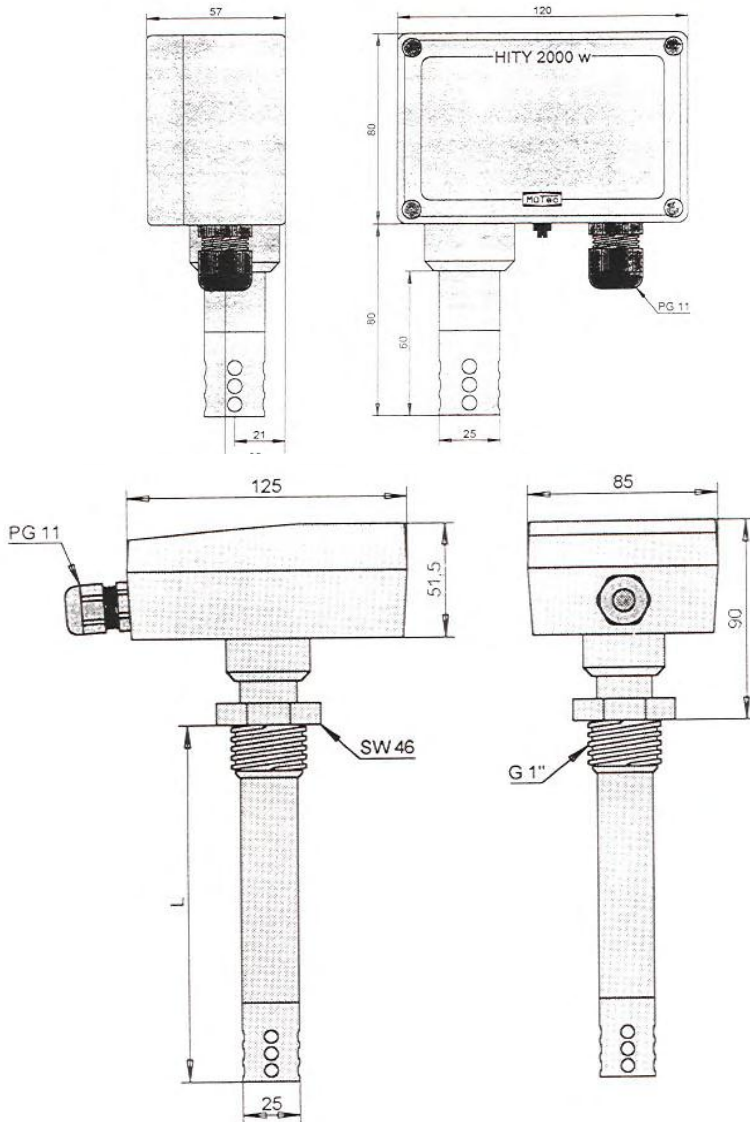
	Deviation % r.h.
Acetone	+ 1%
Toluene	- 1%
Isopropanol	- 1%
Hexane	+ 1%
Methanol	+ 1%
Trochlorethane	0%
Collosolve	+ 1%
Amyl Acetate	- 3%
Carbon Tetrachloride	+ 1%
Formalin	- 2%

Resultate von Alterungstests / Results of Accelerated Aging Tests

Einwirkung <i>Influence</i>	Umgebungsbedingungen <i>Ambient Conditions</i>	Abweichung bei 50% r.F. <i>Deviation at 50% r.h.</i>
Zyklisches Altern (25%) <i>Cyclic aging (25%)</i>	100 Zyklen bei 25°C/ 0-100% r.F. und zurück <i>100 cycles at 25°C / 0-100% r.h. and back</i>	1% r.F. <i>1% r.h.</i>
Thermischer Schock <i>Thermal shock</i>	6 Std. bei 140 °C <i>140°C for 6 hrs.</i>	1% r.F. <i>1% r.h.</i>
Sättigungsfeuchte <i>Saturated Condition</i>	7 Tage bei 100% r.F. (25°C) <i>7 days at 100% r.h. (25 °C)</i>	2% r.F. <i>2% r.h.</i>
	24 Std. bei 100% r.F. (60°C) <i>24 hrs. at 100% r.h. (60 °C)</i>	2% r.F. <i>2% r.f.</i>
	5 Tage bei 100% r.F. (5 °C) <i>5 days at 100% r.h. (5 °C)</i>	1% r.F. <i>1% r.h.</i>
	5 Tage bei 100% r.F. (-7°C) <i>5 days at 100% r.h. (-7 °C)</i>	1% r.F. <i>1% r.h.</i>
Methanoldämpfe <i>Methanol Vapor</i>	15.000 ppm (22,5°C) <i>15.000 ppm (22,5°C)</i>	1% r.F. <i>1% r.h.</i>
Tetrachlorkohlenstoff <i>Carbon Tetrachloride Vapor</i>	15.000 ppm (22,5°C) <i>15.000 ppm (22,5°C)</i>	0% r.F. <i>0% r.h.</i>
Maisöl <i>Maizeoil</i>	1 Std. getaucht (25 °C), dann Reinigung mit Isopropylalkohol <i>immersion 1 hr (25°C), then isopropanol cleaning</i>	1% r.F. <i>1% r.h.</i>
Langzeittest (Raumluft) <i>Long Term Aging (internal air)</i>	5 Jahre <i>5 years</i>	1,7% r.F. <i>1,7% r.h.</i>
Langzeittest /Außenluft <i>Long Term Aging (outside air)</i>	5 Jahre <i>5 years</i>	2% r.F. <i>2% r.h.</i>

Maße

Sizes



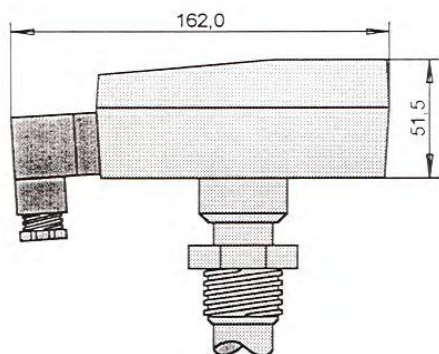
HITY 2000w, HITY 2000wt
Wandaufbaugehäuse
Housing for wall mounting

HITY 2000, HITY 2000h
HITY 2000i, HITY 2000 t
HITY 2000ht

Einbauversion z.B. in Luftkanälen,
Maschinen usw.
IN-LINE version for instance for
installation in air-ducts, machines
etc.

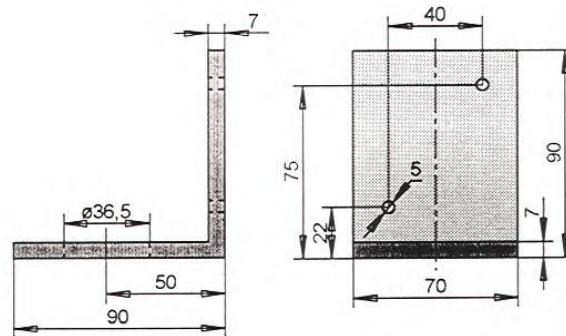
Die Serie HITY 2000 ohne Ex-Schutz wird standardmäßig mit L=60 mm und optional mit Fühlerlängen von 160 und 300 mm geliefert. Die Serie HITY 2000i mit Ex-Schutz wird standardmäßig mit L=160 mm geliefert.

The serial of HITY 2000 without Ex-protection is available in standard execution with L=60 mm and optional with sensor length of 160 and 300 mm. The serial HITY 2000i with Ex-protection is available in standard execution with L=160 mm



Option mit Stecker

Option with plug



Option: Wandhalter aus PVC
mit Gegenmutter G1\"/>

*Option: PVC-bracket for wall
mounting with counter nut*



Die obige Abbildung zeigt den Typ HITY 2000w, (HITY 2000wt im gleichen Gehäuse) mit den Schraubenabdeckungen und den seitlichen Wandhalterlaschen.

Option bei aggressiver Umgebung

Die Wandaufbautypen HITY 2000w und HITY 2000wt werden zum Einsatz in aggressiver Atmosphäre, z.B. Kompostanlagen, mit einem Sensorschnellwechselsystem geliefert.

Auswertegeräte

Auf Wunsch senden wir Ihnen Unterlagen über Digital- und Bargraphanzeigen für Schalttafeleinbau oder Feldmontage. Beachten Sie bitte unsere passiven LCD-Doppelanzeigen für Temperatur- und Feuchtemessung im IP65-Wandaufbaugeschäuse und unsere Speisegeräte auch für Ex-Anwendung

Feuchtemessung von Schlämmen, Flüssigkeiten und Feststoffen (z.B. Granulate, Stäube usw.)

Bei Interesse fordern Sie bitte das Datenblatt über das IN-LINE-Feuchtemeßgerät HUMY 2000 an.

Änderungen stets vorbehalten.

The above picture shows the type HITY 2000 w, (HITY 2000wt available in the same housing construction) with screw cover and lateral wallfastening links.

Option for an aggressive ambience

The types HITY 2000w and HITY 2000wt in wall-mount version, applicable for an installation in aggressive atmosphere, for example compost plants – are fitted out with a quick change system for the sensor.

Indicators

We would like to send you documentation for digital- and bargraph indicators for panel-housing or field-mounting on request. Please also take notice of our loop powered LCD-double-indicator for temperature- and humidity indication in an IP65 wall-mount housing as well as our power supply units – even for Ex-application.

Moisture measuring of drained mud, fluids and solid materials (i.e. granulate and mineral materials)

In case of interest please ask for the data sheet of our IN-LINE moisture meter HUMY 2000.

Technical changes reserved



LENEX Automação e Tecnologia

Tel.: (11) 3803-8393

vendas@lenox.ind.br

www.lenox.ind.br